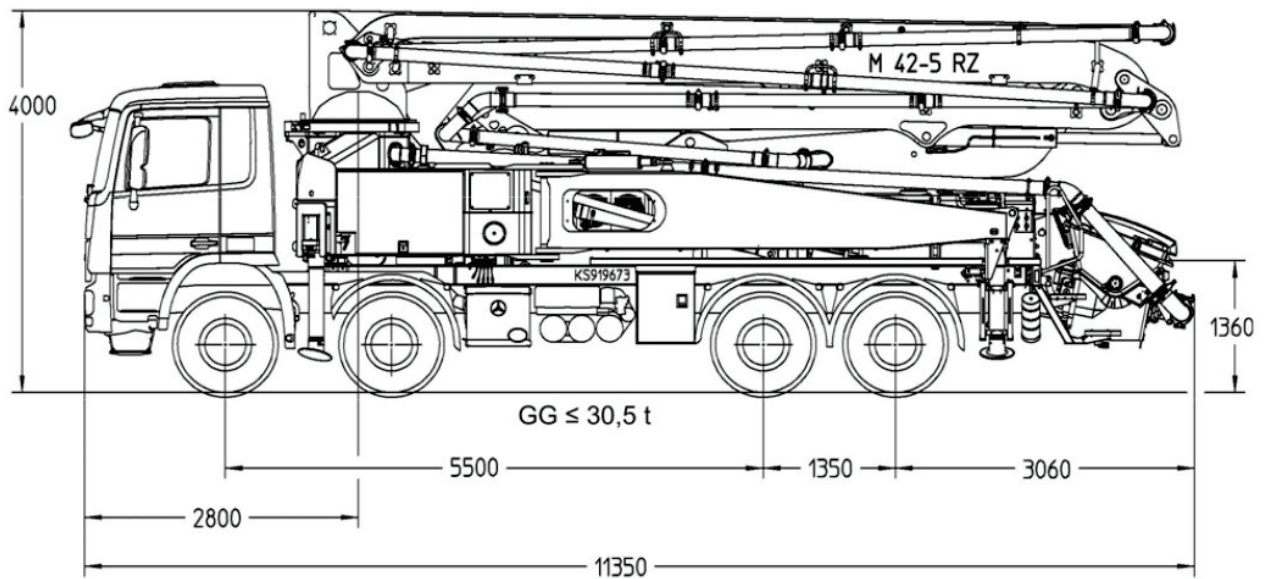
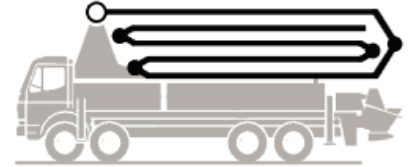


4 Autobetonpumpe GVM 42 BSF 42 - 5

Fördermenge bis 160 m³/h

Förderdruck bis 85 bar*



Hinweis: Standardausführung. Maße und Gewichte je nach Fahrzeug. Pumpe und Ausstattung veränderbar.
Maße in mm, beispielhaft für MB Actros 3241, Euro 5.

Technische Daten

Verteilmast M 42-5		
Anzahl Arme		5
Reichhöhe	m	41,6
Reichweite	brutto	m 37,3
	netto	m 34,5
Reichtiefe max.	m	31,0
Ausfalthöhe	m	8,6
Länge Endschlauch	m	4
Faltungsart		RZ
Förderleitung		DN 125

Pumpe		BSF	.16 H	.16H LS
Stangenseite	Fördermenge	m ³ /h	160	-
	Förderdruck	bar	85	-
	Hübe	1/min.	31	-
Bodenseite	Fördermenge	m ³ /h	-	160
	Förderdruck	bar	-	85
	Hübe	1/min.	-	26
	Förderzylinder	Ø mm	230	250
	Hub	mm	2100	2100

*) Förderleitung Verteilmast max. 85 bar.
Alle Daten max. theoretisch.

4.1 Reichweitendiagramm, Abstützung, Leistungsdiagramm

